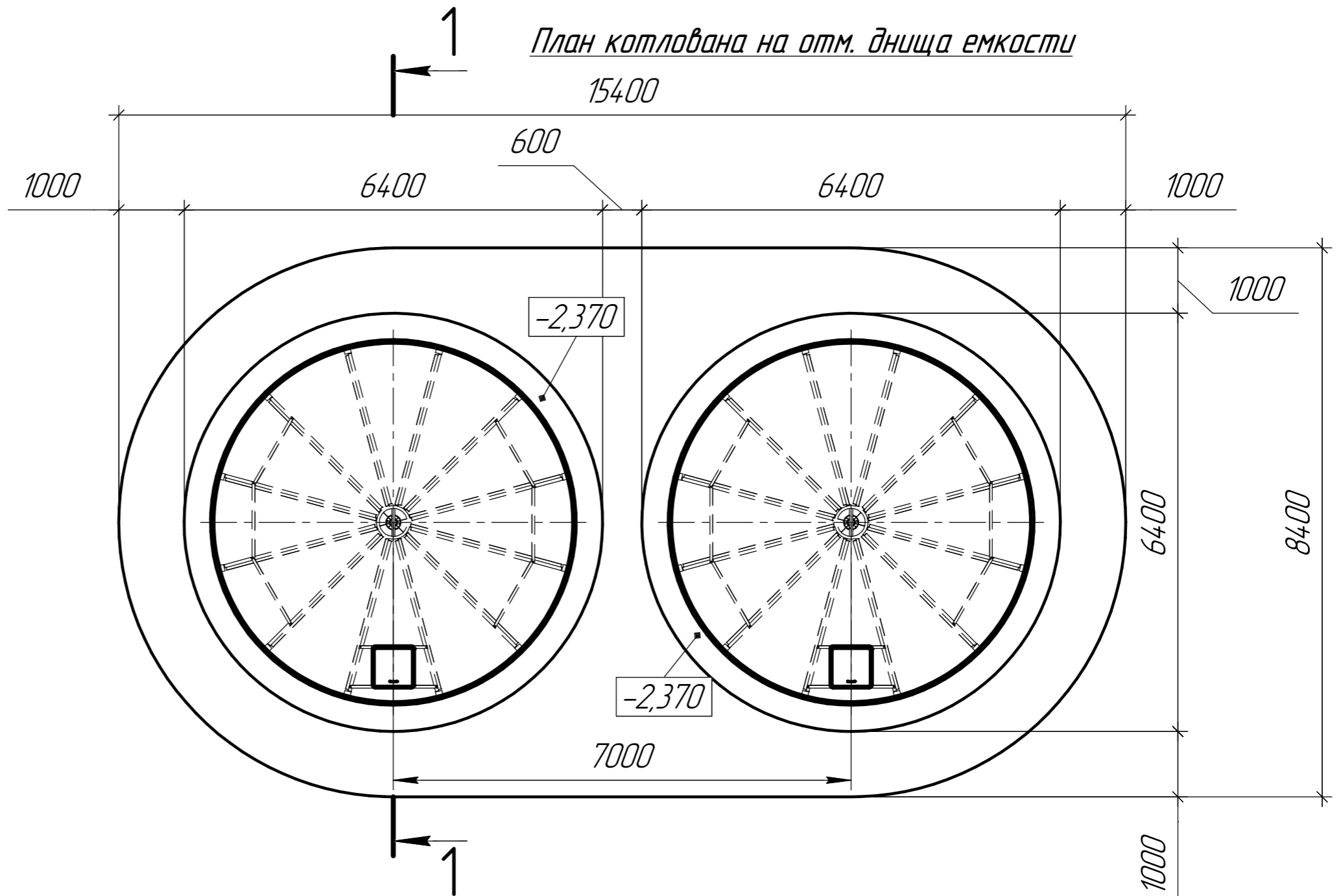


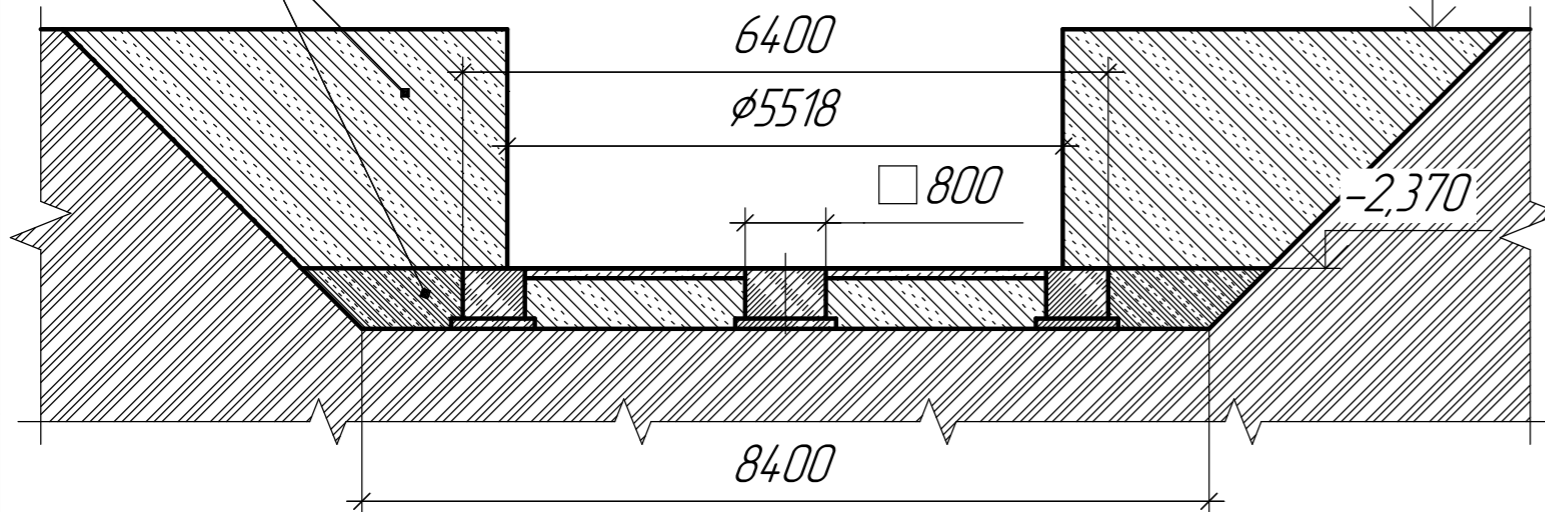
План котлована на отм. дннца емкости



Обратная засыпка

Разрез 1-1

0,000 Ур.з.



| | | | | | | | | | | |
|--------------------------------|--------|------|--------|-------|------|--|----------------|--------|---------|--|
| Изм. | Кол.ч. | Лист | № док. | Подп. | Дата | Строительство резервуаров пожарного запаса воды. 2шт по 56м ³ | Стадия | Масса | Масштаб | |
| | | | | | | | | | 1:75 | |
| | | | | | | | Лист | Листов | 1 | |
| План котлована. Разрез 1-1. | | | | | | | ООО "Аква-Хим" | | | |

Взам. инв. №

Подп. и дата

Инв. № подл.